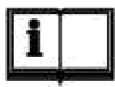


Pistol de vopsit pentru vopsitor'electric 600W



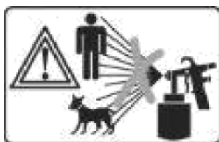
Instrucțiuni de
utilizare



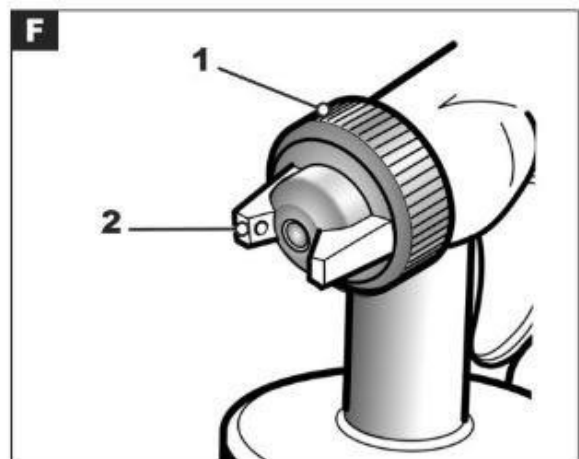
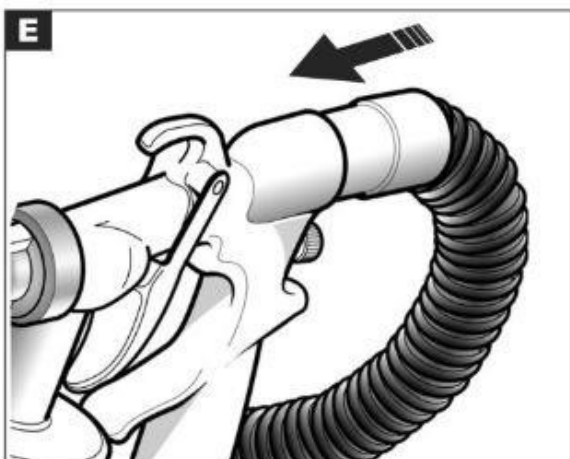
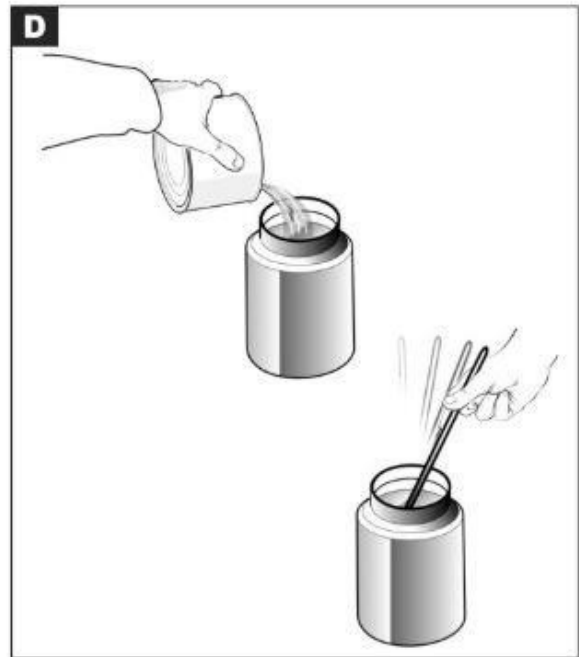
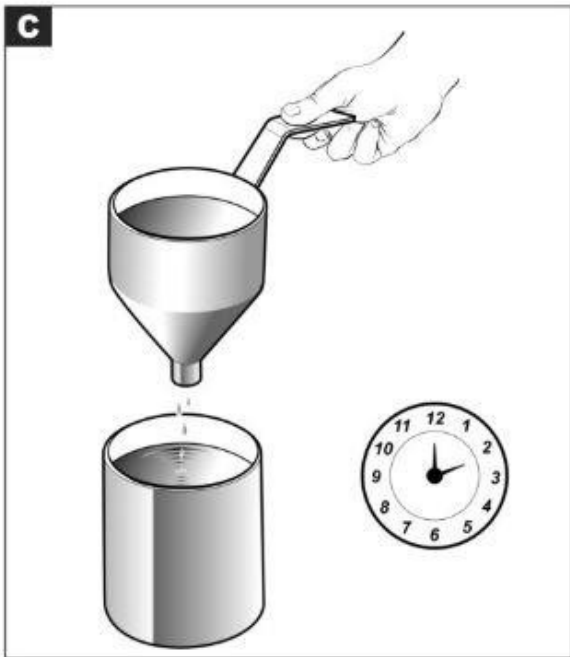
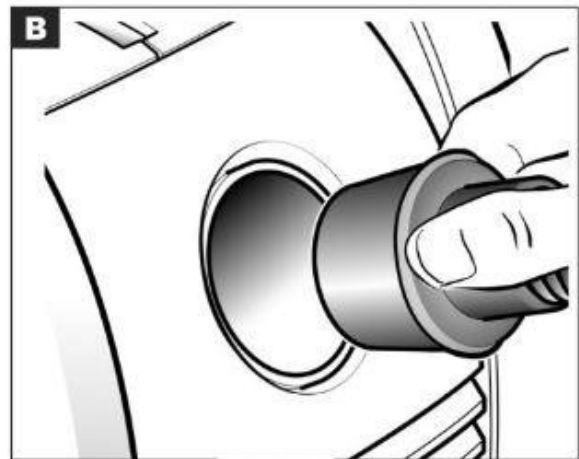
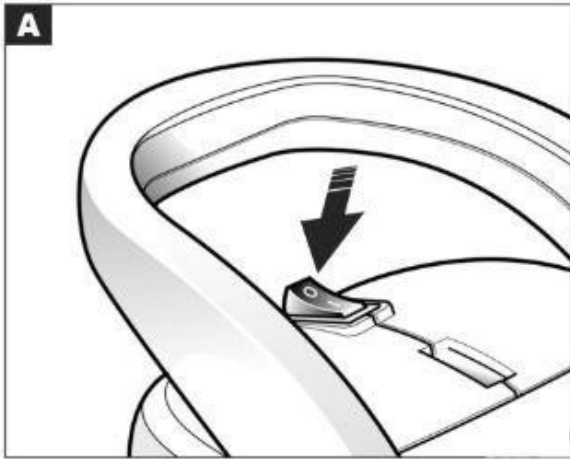
Citiți cu atenție instrucțiunile înainte de a utiliza produsul.

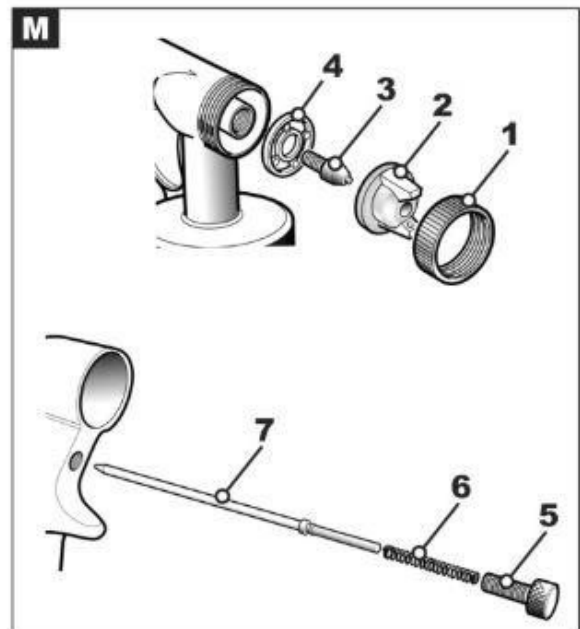
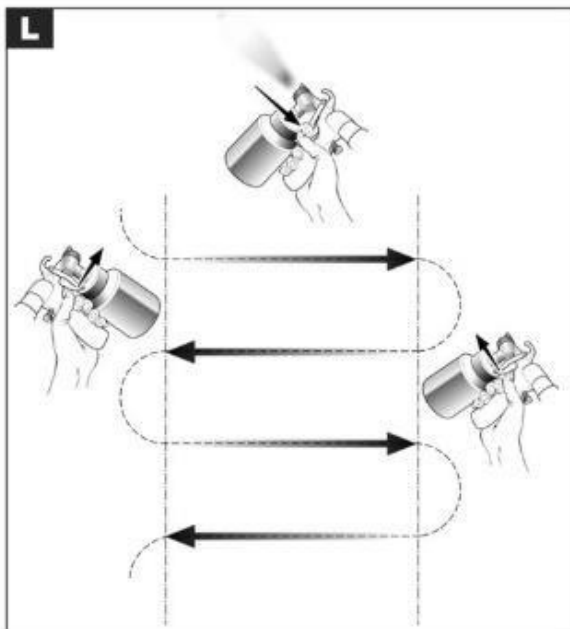
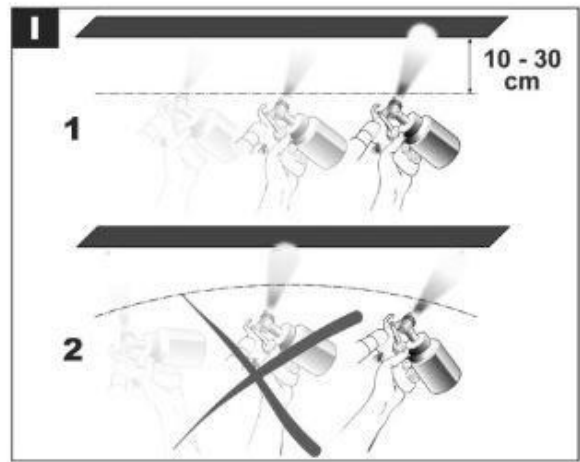
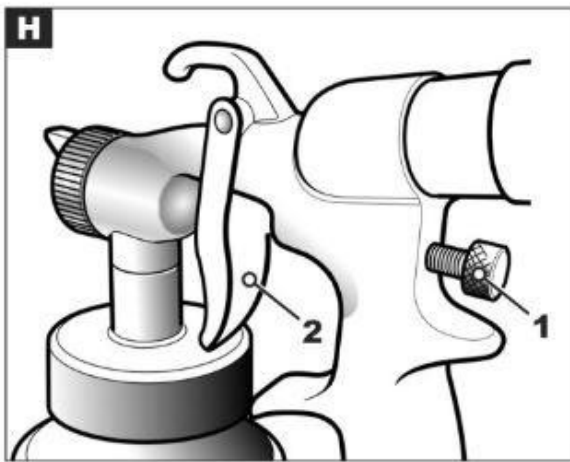
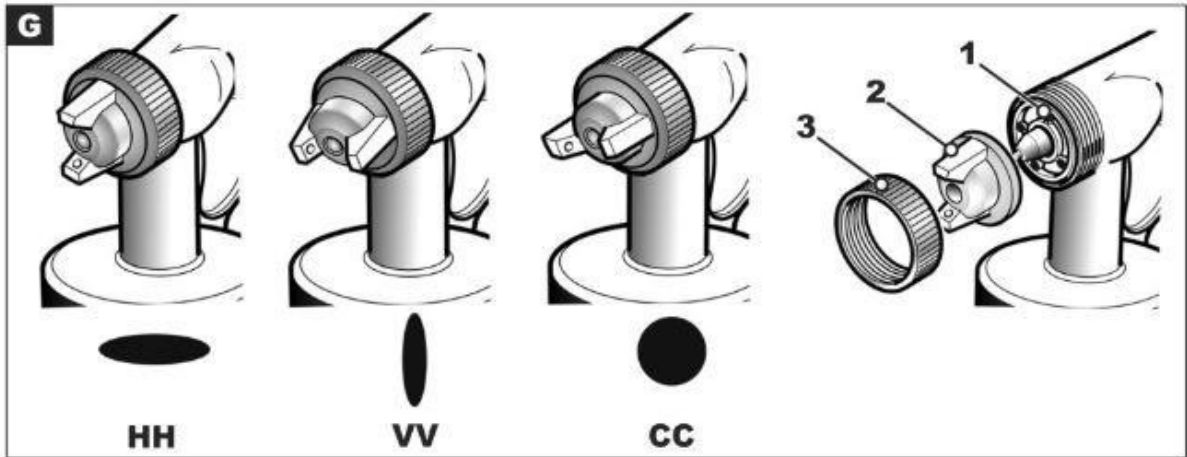


Atenție, curent electric!



Nu îndreptați jetul de vopsea spre persoane sau animale.





INTRODUCERE

Vă mulțumim pentru achiziționarea acestui produs, care a fost supus procesului nostru amplu de asigurare a calității. Am acordat cea mai mare atenție pentru a ne asigura că acesta ajunge la dvs. în stare perfectă. Cu toate acestea, în cazul puțin probabil în care există o problemă sau dacă nu vă putem oferi asistență sau sfaturi, nu ezitați să contactați departamentul nostru de asistență pentru clienți.

Acest produs este garantat timp de 2 ani, de la data achiziționării, și se aplică numai cumpărătorului original. Această garanție se aplică numai în cazul detectării care rezultă din materiale sau manoperă defectuoasă, care va deveni evidentă numai în timpul perioadei de garanție, și nu include consumabilele. Producătorul va repara sau va înlocui, la alegerea sa, produsul, sub rezerva următoarelor dispoziții. Că produsul a fost utilizat în conformitate cu regulile menționate în manualul produsului și că nu a fost utilizat în mod necorespunzător sau în scopuri pentru care nu a fost destinat. Că nu a fost dezamblat sau modificat în vreun fel, nu a fost utilizat de persoane neautorizate și nu a fost folosit în scopuri de închiriere. Deteriorarea în timpul transportului este exclusă din această garanție, astfel de daune fiind responsabilitatea companiei de transport. Revendicările în cadrul acestei garanții trebuie făcute în primul rând direct la comerciantul cu amănuntul, în perioada de garanție. Doar în circumstanțe excepționale produsul trebuie returnat producătorului. În acest caz, va fi responsabilitatea consumatorului să returneze produsul pe cheltuiala sa și să se asigure că produsul este ambalat în mod corespunzător pentru a preveni deteriorarea în timpul transportului și trebuie să fie însoțit de o scurtă descriere a defectului și de o copie a chitanței sau a altei dovezi de cumpărare. Producătorul nu este răspunzător, în cadrul acestei garanții, pentru nicio pierdere sau daună specială, directă, indirectă, accidentală sau consecventă.

DESCRIEREA PRODUSULUI

Mașina de vopsit, o suflantă centrifugală cu mai multe trepte în combinație cu pistolul de vopsit "HVLP", este sistemul perfect pentru vopsirea de precizie. Utilizarea sa este foarte simplă și absolut sigură, deoarece presiunea maximă de lucru este de 0,15 bar. Pulverizarea redusă a lacului face ca mediul de lucru să fie mai sănătos și economisește vopseaua. Toate aceste beneficii sunt garantate de utilizarea sistemului de aer "HVLP" (high volume low pressure) pentru vopsirea la presiune și volum de aer constante.

LICHIDARE

Pentru a proteja mediul înconjurător în zona în care sunt utilizate mașinile, respectați instrucțiunile oferite în standardele aplicabile. Nu aruncați ambalajul la gunoi. Dacă este posibil, acesta trebuie reciclat. Dacă nu mai puteți utiliza sau repara echipamentul, demontați piesele pentru deșeuri separate. Toate piesele din plastic au un cod de identificare care indică materialele utilizate în aceste piese: acesta va fi utilizat pentru reciclare în viitor.

SIGURANȚĂ

Sperietoare de ciori!

Înainte de a utiliza această unealtă electrică, citiți cu atenție și aplicați regulile și instrucțiunile de siguranță de mai jos. Asigurați-vă că știți cum să opriți mașina în caz de pericol înainte de a începe lucrul. Păstrați aceste instrucțiuni într-un loc sigur, unde pot fi consultate cu ușurință în caz de nevoie.

Reguli de siguranță electrică

- 1 Verificați dacă tensiunea de alimentare este aceeași cu valoarea indicată pe mașină.
- 2 Verificați periodic dacă cablul de alimentare este deteriorat sau îmbătrânit. În cazul în care cablul nu mai este în stare bună, aparatul nu trebuie utilizat. Înlocuiți-l cu un cablu de schimb original.
- 3 Cablul de alimentare sau prelungitorul nu trebuie să treacă prin zone utilizate pentru deplasarea echipamentelor de transport sau de întreținere.
- 4 Mașina de vopsit este realizată cu un sistem de dublă izolare. Izolația dublă crește siguranță electrică și, prin urmare, nu este necesar ca mașina să fie pusă la pământ.

Reguli generale de siguranță

- 1 Folosiți mânerul pentru a deplasa dispozitivul. Nu atingeți cablul de alimentare sau furtunul de alimentare.
- 2 Protejați aparatul de umiditate.
- 3 Dacă doriți să efectuați operațiuni de curățare, întreținere sau alte operațiuni pe aparat, deconectați-l de la rețeaua electrică, scoateți ștecherul din priză fără să trageți de cablul de alimentare.
- 4 Păstrați aparatul de pulverizare în afara razei de acțiune a copiilor, a altor persoane și a animalelor.

5 Nu țintiți spre persoane sau animale.

6 Este interzisă utilizarea aparatului de către persoanele cu vârsta sub 15 ani.

Sperietoare de ciori!

Respectați cu strictețe următoarele reguli de siguranță.

Mașina de vopsit a fost concepută pentru a fi utilizată în principal cu vopsele cu apă rece. Alte produse utilizate (vopsele, diluanți etc.) pot conține materiale periculoase, nocive, explozive sau corozive.

- Citiți cu atenție eticheta produsului utilizat (culori).
- Se recomandă utilizarea unei măști și a mănușilor atunci când se utilizează și se curăță aparatul.
- Utilizați aparatul în încăperi bine ventilate.
- Respectați instrucțiunile de pe eticheta produsului utilizat. Utilizați numai produse cu un punct de inflamabilitate mai mare de 22°C.
- Nu fumați și nu folosiți obiecte care pot produce scântei, deoarece solvenții utilizați poate fi oribil.

TRANSPORT ȘI VERIFICĂRI PRELIMINARE

Scoateți aparatul de vopsit din ambalaj, asigurați-vă că nu este deteriorat și organizați cu grijă documentele și dosarele furnizate împreună cu aparatul.

- 1 Mașină de vopsit
- 2 Furtun de aer pentru pistol
- 3 Ventilator sau conexiune de admisie
- 4 Aparat de măsurat vâscozitatea
- 5 Pistol de vopsit' HVLP
- 6 Manual cu instrucțiuni

INSTALARE

- 1 Verificați dacă tensiunea de alimentare este aceeași cu valoarea indicată pe eticheta tehnică a mașinii.
- 2 Asigurați-vă că întrerupătorul se află în poziția "O" (A).
- 3 Conectați fișa aparatului la sursa de alimentare (minimum 1 200 W).
- 4 Conectați furtunul la suflanta centrifugală multietajată (B).
- 5 Montați centura de susținere.

CULOAREA ȘI MATERIALELE UTILIZATE

Producătorii de vopsele specifică adesea un procent de diluare a produselor: în general, acesta se referă la aplicațiile cu pensula sau cu rola. În realitate, % pentru pistol trebuie să fie mai mare. Spuneți furnizorului de vopsele că produsul va fi aplicat cu un pistol HVLP (presiune scăzută, volum mare). De regulă, în acest caz, produsul trebuie diluat (încercați să diluați o cantitate mică de vopsea înainte de a dilua întreaga cantitate).

VISCOZITATE

"Vâscozitatea" este un termen tehnic care indică dacă un produs este mai fluid sau mai dens: în primul caz, se spune că are o vâscozitate scăzută, în timp ce în cel de-al doilea caz este considerată ridicată. Măsurarea vâscozității se exprimă în secunde. Pentru a măsura vâscozitatea, umpleți vâscozimetrul cu vopsea și observați cât timp îi ia vâscozității să treacă prin gaura din partea de jos a vâscozimetrului (C). Timpul măsurat reprezintă valoarea vâscozității și este exprimat în DIN-S.

GENERALITĂȚI

Această mașină poate folosi produse cu o vâscozitate de la 10 până la maximum 35 (35 DIN). Vopseaua cu o vâscozitate mult mai mare poate fi folosită doar pe produse solubile în apă pentru aplicații pe pereți exteriori și interiori. Cantitatea și tipul de vopsea sunt foarte importante.

Principalele valori ale vâscozității pentru cele mai frecvent utilizate produse sunt:

Umplutură 10-20 DIN fără diluție

Vopsele pentru lemn de la 15 până la 25 DIN fără

diluare Vopsele bicomponente de la 20 până la 35 DIN, a

se vedea producătorii Vopsele de ulei de la 20 până la

35 DIN, a se vedea producătorii

Instrucțiunile producătorului produsului privind tipul de diluant și cantitatea de % care trebuie adăugată (poate varia de la 5 la 50%).

PREGĂTIREA OBIECTULUI SAU A SUPRAFETEI CARE URMEAZĂ SĂ FIE TRATATĂ

Pentru a obține rezultate bune, obiectele sau suprafețele care urmează să fie tratate trebuie să fie curățate.

- Îndepărtați orice reziduu de rugină sau de piatră de apă de pe vechiul strat de acoperire și ștergeți-l cu șmirghel dacă este necesar

- Citiți cu atenție instrucțiunile de pe recipientul de vopsea. De obicei, producătorii recomandă utilizarea unui fixator înainte de vopsire pentru a obține cele mai bune rezultate și pentru a economisi vopseaua în special.

PREGĂTIREA PRODUSULUI PENTRU VOPSIRE

Scutură-te. Turnați vopseaua în rezervorul pistolului de vopsit fără a-l umple până sus (maxim 3/4). Folosiți bățul pentru a agita produsul (D). Diluați produsul în conformitate cu instrucțiunile producătorului. Dacă este necesar, adăugați diluant DUPĂ ce ați făcut încercări pe bucată de carton sau lemn. După verificarea diluării corespunzătoare a produsului, se poate dilua întregul volum.

PISTOL DE PULVERIZARE HVLP

Montați tava și strângeți-o bine. Pentru a selecta tipul de pulverizare dorit, slăbiți inelul de reglare (F - 1), reglați poziția și orientați duza (F - 2) pentru a ajunge la (G):

HH Pulverizare orizontală

VV Pulverizare verticală

CC Pulverizare rotundă

Garnitura (G - 1) conține 4 crestături de orientare care ajută la poziționarea duzei motorului (G - 2). Poziția este asigurată de un mâner care iese din partea inferioară. După selectarea tipului de pulverizare, strângeți inelul de reglare - 3). Pentru suprafețe mari se recomandă utilizarea orizontală sau verticală (HH - VV). Rotund (CC) se utilizează în schimb pentru obiecte mici sau pentru zone greu accesibile (colțuri, unghiuri etc.).

FUNCȚIONARE ȘI UTILIZARE

Pulverizatorul furnizează aerul comprimat necesar pentru funcționarea mașinii. Vopseaua este pulverizată din pistol doar atunci când se apasă pe trăgaci.

Porniți

Rotiți comutatorul pornit/oprit pentru a porni aparatul.

Introducerea și utilizarea pistolului lokovocei

Pulverizarea poate fi reglată cu ușurință după cum urmează:

- Închideți complet șurubul de reglare (H - 1) prin rotirea acestuia spre dreapta.
- Țineți apăsat trăgaciul (H - 2) și deschideți încet șurubul de vopsire (H - 1) până când se obține cantitatea corectă de vopsea.
- Pistolul de pulverizare trebuie mișcat cu o mișcare regulată și trebuie să fie întotdeauna la aceeași distanță (de la 10 la 30 cm, în funcție de finisajul și tipul de vopsea utilizat) și, mai presus de toate, trebuie să fie întotdeauna paralel cu suprafața obiectului care urmează să fie pulverizat (I - 1).

Sperietoare de ciori!

Nu utilizați niciodată o mișcare circulară: aceasta ar putea deteriora calitatea suprafeței (I - 2). Eliberați trăgaciul la sfârșitul fiecărei mișcări și apăsați-l din nou atunci când începe mișcarea înapoi. Astfel se evită urmele de îmbinare cauzate de un al doilea strat, în special pe suprafețe mai mari (L).

Mișcarea trebuie să fie orizontală dacă se pulverizează vertical sau verticală dacă se pulverizează orizontal. Pulverizarea circulară (CC) necesită o distanță mai mare față de obiectul care urmează să fie pulverizat. În orice caz, efectuați teste pe bucăți de carton sau lemn.

UTILIZAREA ULTERIOARĂ A MAȘINII DE LĂCUIRE

Prin conectarea racordului la furtun, aparatul de vopsit poate fi utilizat și pentru suflarea sau umflarea saltelelor sau a altor obiecte inaccesibile.

ÎNTREȚINEREA ȘI CURĂȚAREA MAȘINII

Mașina de vopsit necesită o întreținere minimă. Mai întâi deconectați mașina de la rețeaua electrică. Curățați construcția cu o cârpă curată (înmuiată în apă sau alcool, dacă este necesar).

ÎNTREȚINEREA ȘI CURĂȚAREA ARMEI

Pistolul trebuie să fie curățat cu atenție imediat după fiecare utilizare. Dacă vopseaua din interiorul pistolului se usucă, curățarea va fi mult mai dificilă, iar pistolul nu va mai putea fi utilizat. Folosind diluantul (sau solventul) recomandat de producătorul vopselei, curățați pistolul într-o încăpere bine ventilată. Respectați instrucțiunile de siguranță descrise.

Pistolul pictorilor

- Dezasamblați tava.
- Turnați vopseaua rămasă în recipientul său și sigilați-l, astfel încât să poată fi folosită în viitor.
- Turnați diluantul (în cantitate mică) în recipient, agitați ușor pistolul și pulverizați în recipientul de curățare. Repetați procedura până când pistolul este complet curat.
- Curățați toate urmele de vopsea, atât în interiorul, cât și în exteriorul rezervorului.
- Curățați garnitura situată sub capacul rezervorului.

Rezolvarea problemelor		
Problema	Cauza	Soluție
Picături de vopsea pe obiectul care urmează să fie vopsit	Produsul este prea diluat	Adăugați produsul nediluat
	Reglarea atomizorului	Reducerea fluxului de vopsea strângerea șurubului (H - 1)
	Mișcarea este prea lentă	Mișcă arma рých?рých?ÿ
	Declanșatorul pistolului rămâne Tipărit din	În mișcare inversă uvol'nite spushf
	Distanța față de armă	Creșteți distanța dintre pistolul și subiectul
Aplicarea vopselei este slabă sau neregulată	Culoare prea densă	Se adaugă diluant
	Reglarea atomizorului	Măriți cantitatea de vopsea cu ajutorul șurubului (H -1).
	Mișcare prea rapidă	Mutați arma mai încet
	Pistolul e înfundat.	Curățați arma". Curățați duză internă (M 3) obiect nemetalic
	Distanța a armei	Reduceți distanța dintre pistolul și subiectul
Fără acoperire cu vopsea	Culoarea nu este suficientă Diluat	Se adaugă diluant
	Vâscozitate prea mare a vopselei	Verificați vâscozitatea produs
	Pistolul e înfundat.	Curățați arma". Curățați duză internă (M - 3) obiect nemetalic
	Furtunul s-a spart sau este zalomila	Înlocuiți furtunul
	Filtrul de aer este înfundat	Filtru Vymeňte
	Culoare granulară	Dacă este necesar, culoare filtru cu un filtru sau o sită
	Rezervor prost închis	Curățați garnitura și închideți stivă

Din motive de siguranță și pentru a asigura funcționarea corectă, rezervorul nu este ermetic. Închis

Chiar și atunci când este complet închis, este posibil să existe un mic flux de aer.

Putere	Výkon	De lucru presiune	Flux aer	Dĺžka Ťevi	Capacitate rezervoare	Livrare fluide
230 V 50 Hz	600 W	2 - 5 psi	180 - 230 l/min	150 cm	1 L	450 - 550 ml/min

